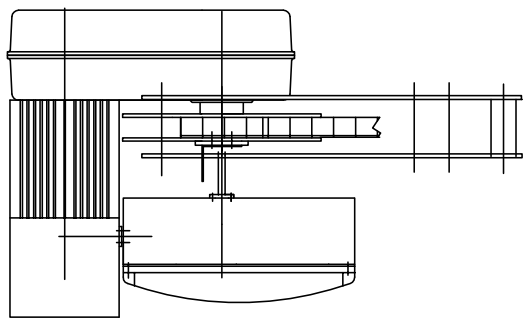
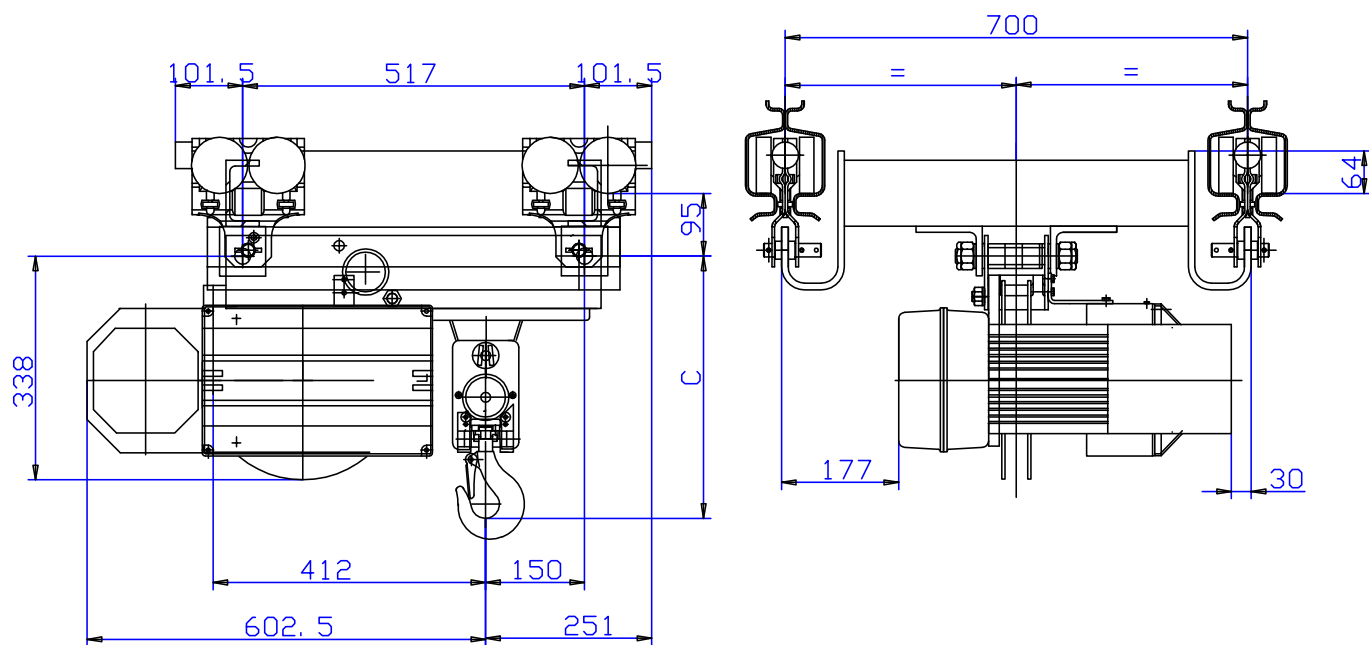
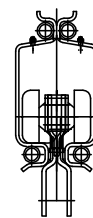


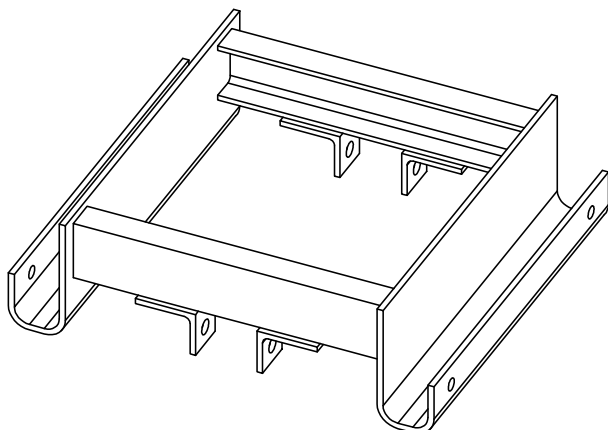
Chariot eurosystème par poussée
push eurosystème trolley



UKA 30



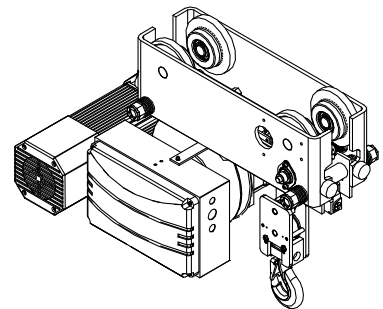
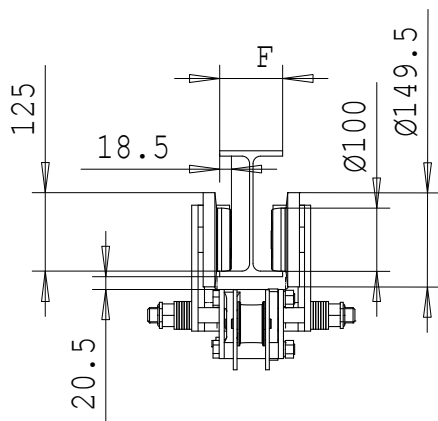
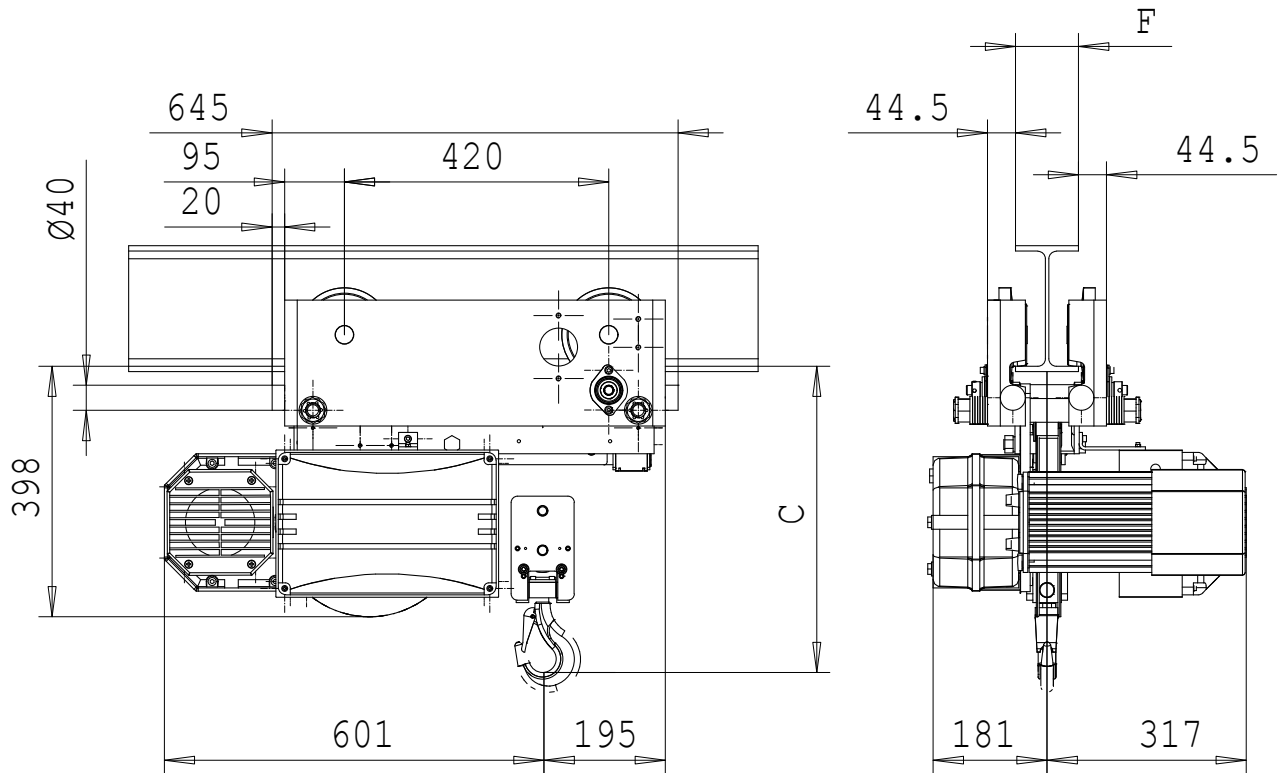
UKA 40



type	C mm
BH202. .	340
BH203. .	390
BH204. .	340

Palan à sangle avec chariot Hauteur perdue Réduite
Par pousse sur la charge

Belt hoist with Low Headroom Trolley - push trolley



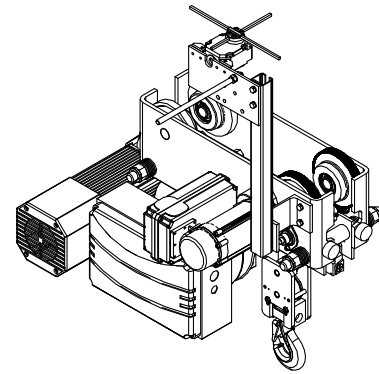
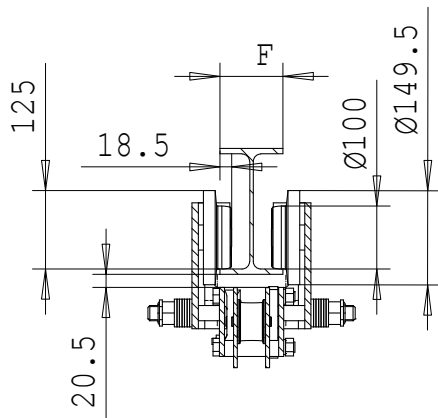
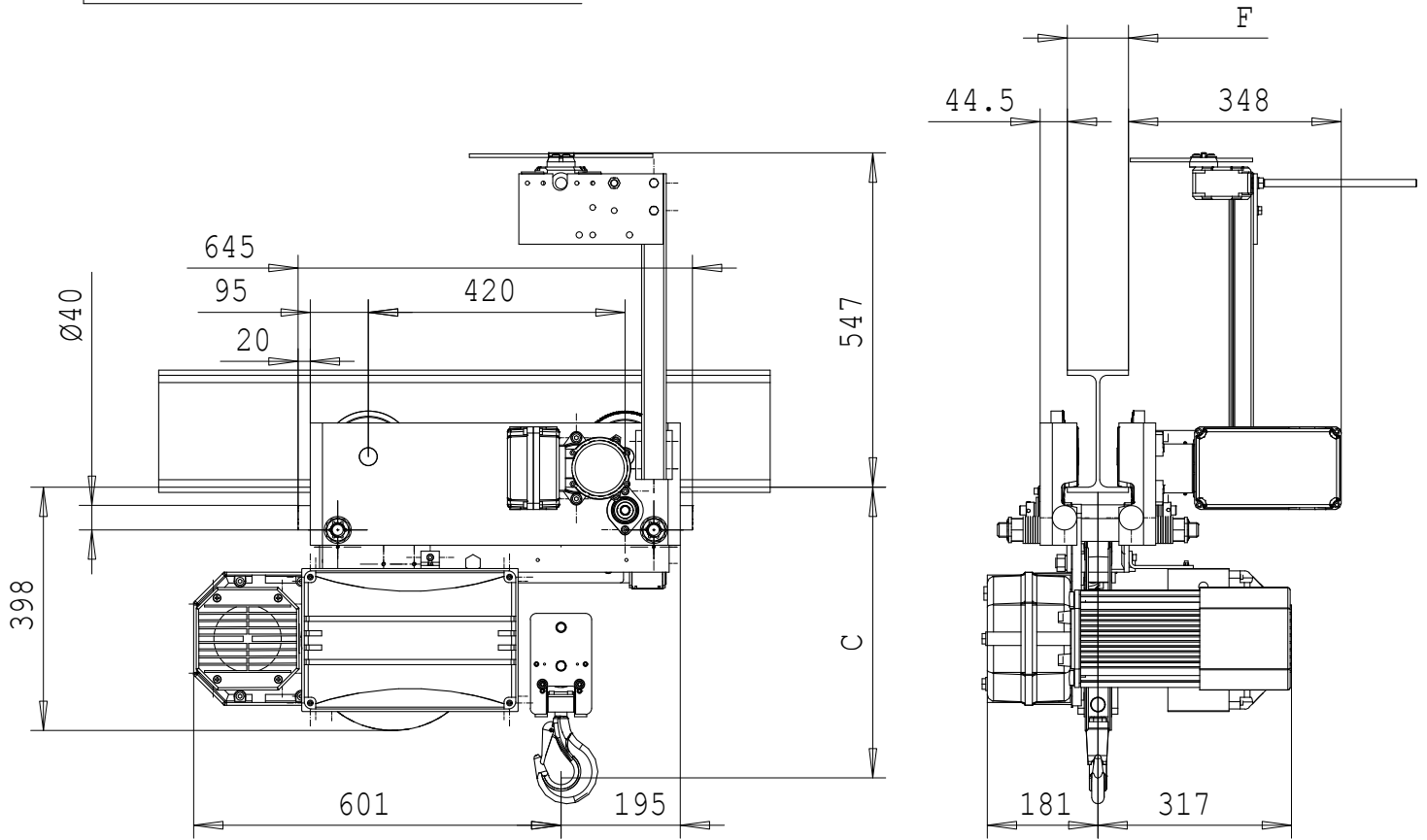
Type	C (mm)
BH 202..	440
BH 203..	490
BH 204..	440

80 < F < 300

Poids / Weight : 175 kg

Palan à sangle avec chariot Hauteur perdue Réduite

Belt hoist with Low Headroom Trolley



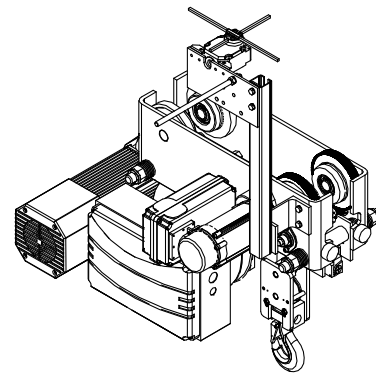
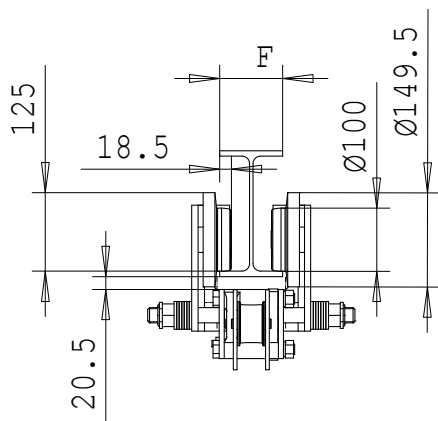
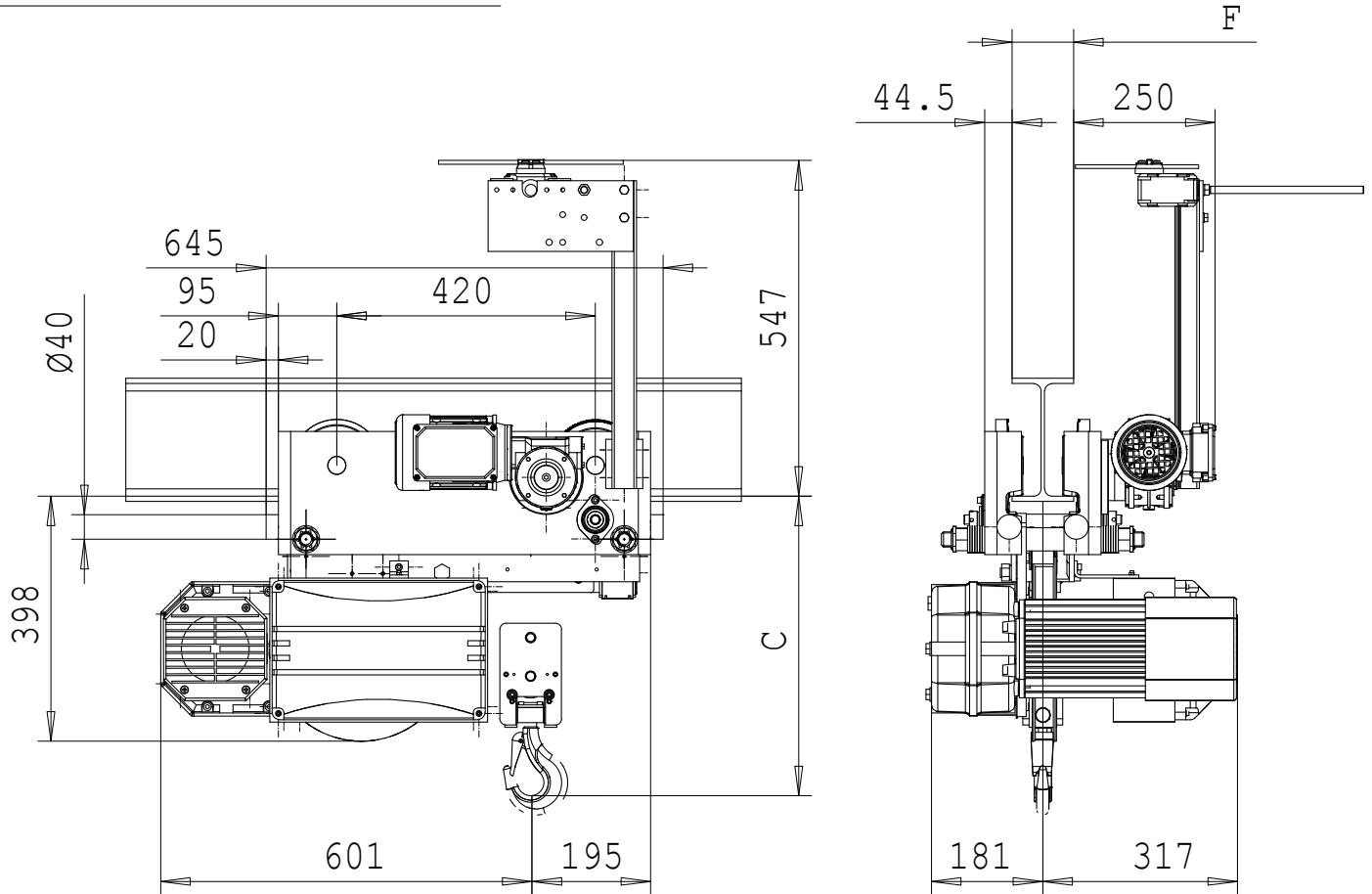
Type	C (mm)
BH 202..	440
BH 203..	490
BH 204..	440

80 < F < 300

Poids / Weight : 180 kg

Palan à angle avec chariot Hauteur perdue Réduite
Reducteur a renvoi d'angle

Belt hoist with Low Headroom Trolley - worm gearbox

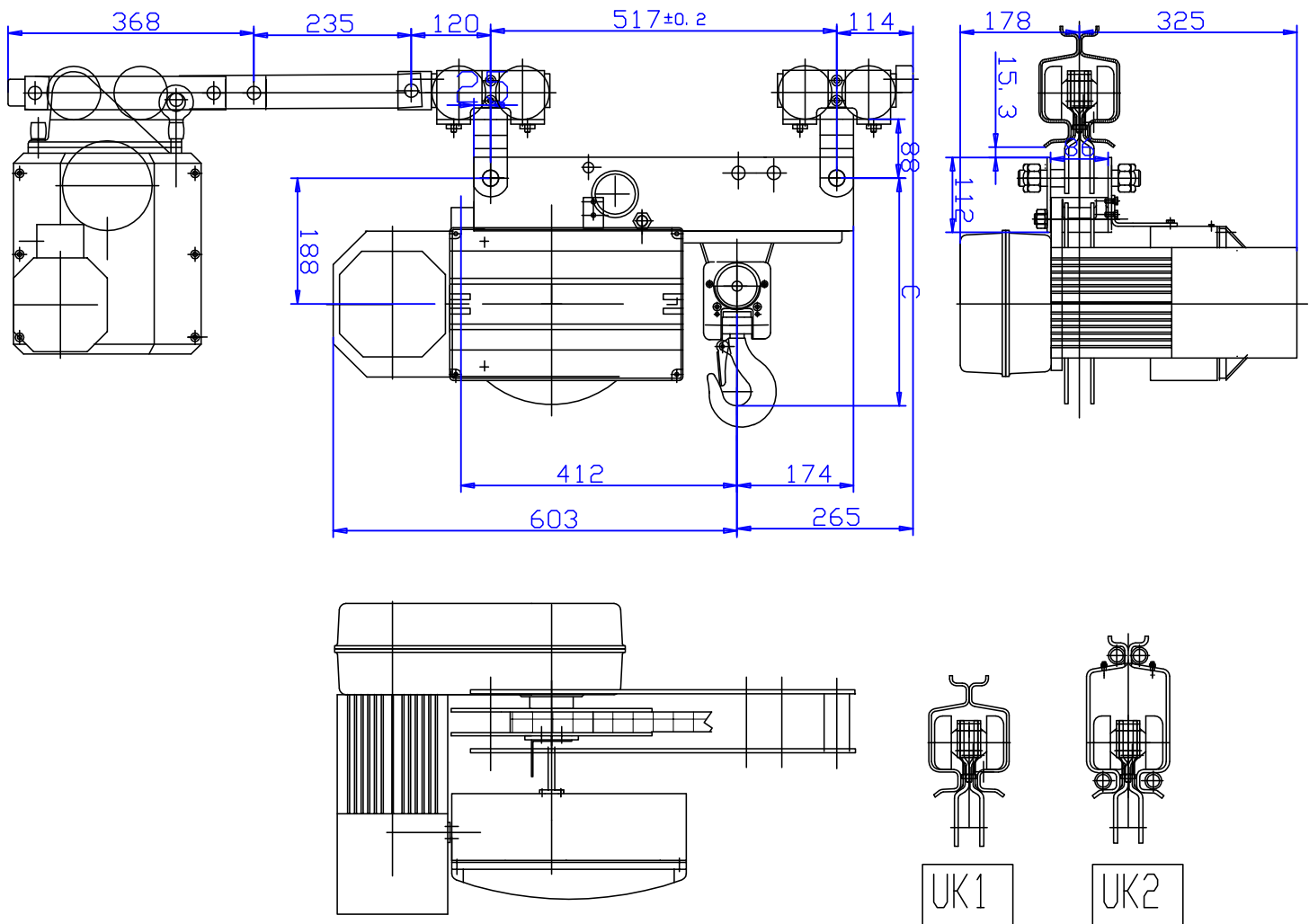


Type	C (mm)
BH 202..	440
BH 203..	490
BH 204..	440

80 < F < 300

Poids / Weight : 180 kg

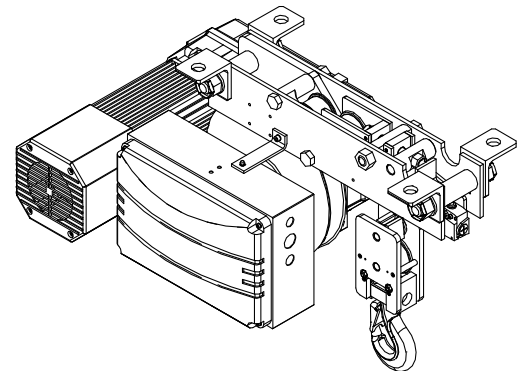
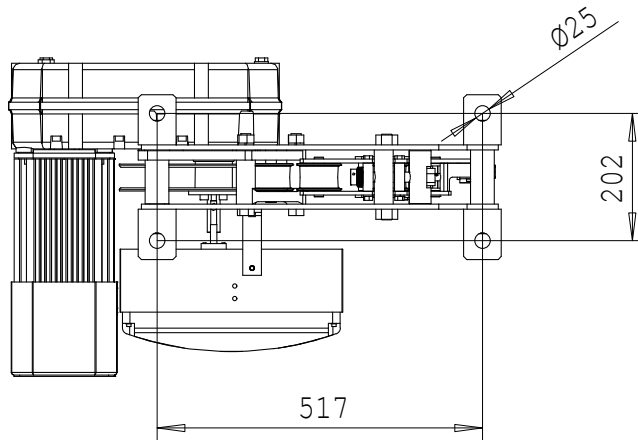
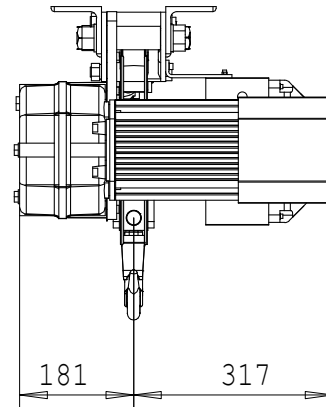
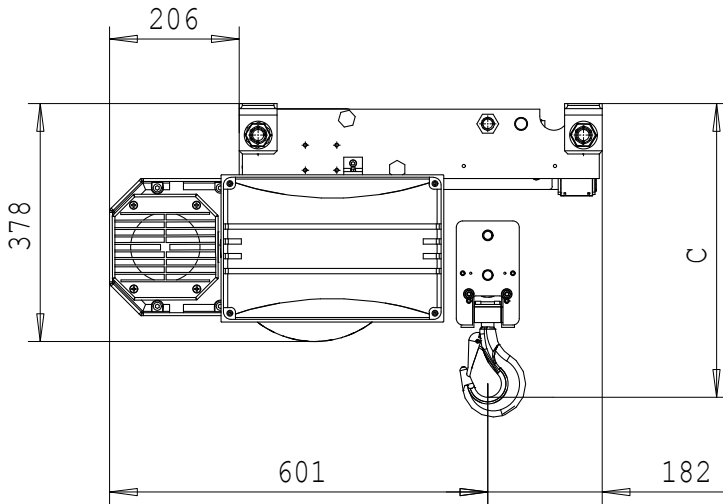
Chariot eurosystème
Eurosystem trolley



type	C mm
BH202. .	340
BH203. .	390
BH204. .	340

Palan à sangle fixe

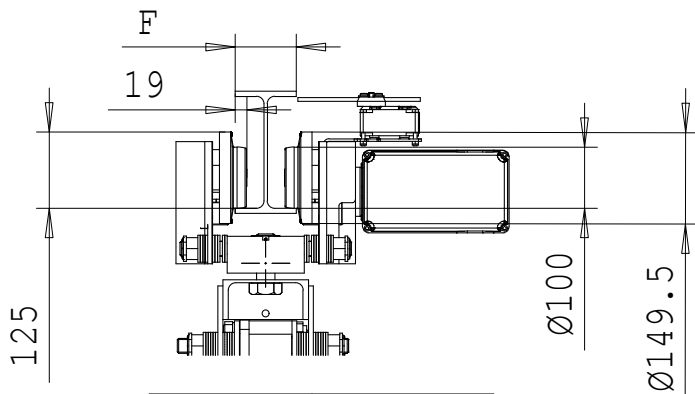
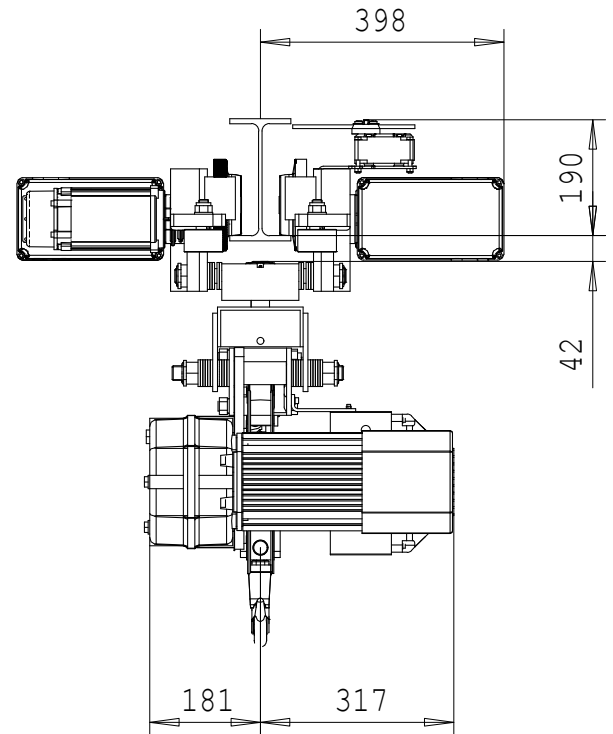
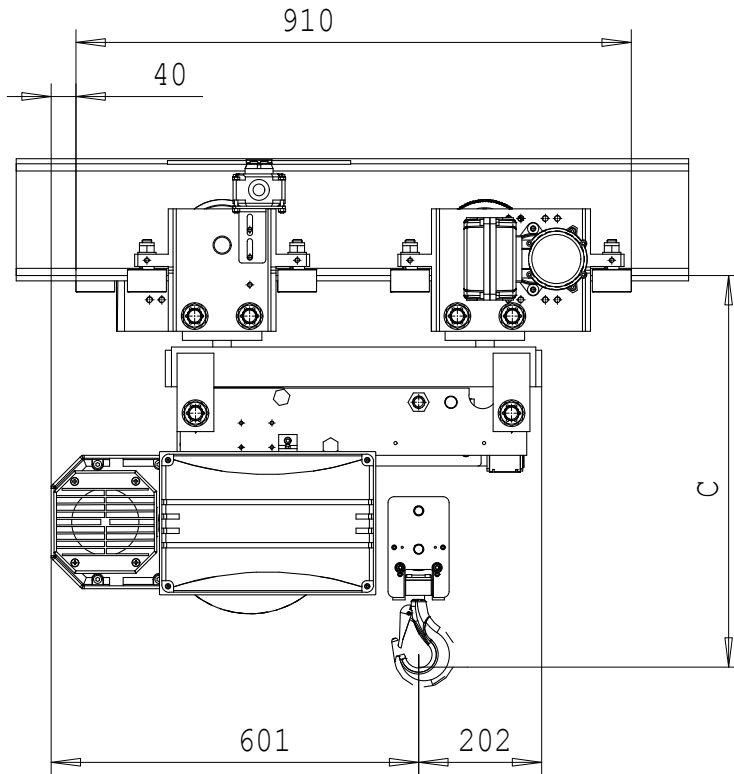
Belt hoist suspended / fix



Type	C (mm)
BH 202..	416
BH 203..	466
BH 204..	416

Palan à sangle avec chariot boggie

Belt hoist with swiveling trolley

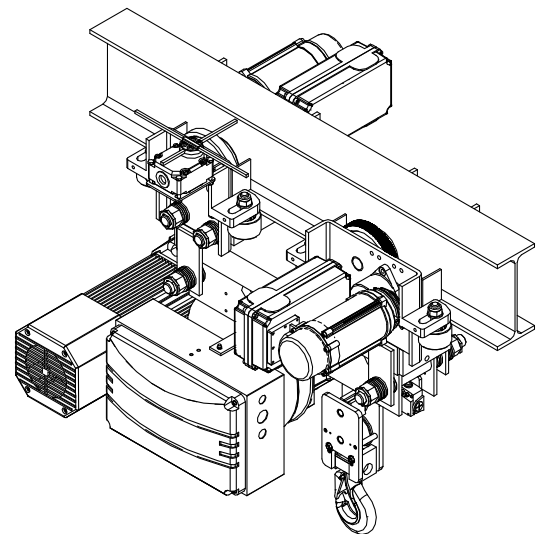


Type	C (mm)
BH 202..	590
BH 203..	640
BH 204..	590

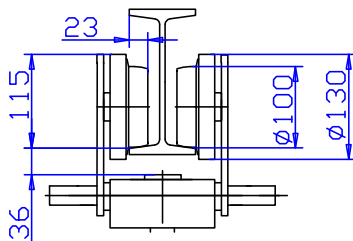
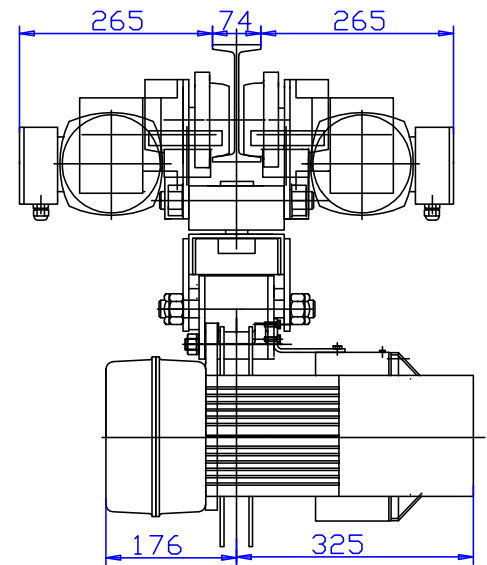
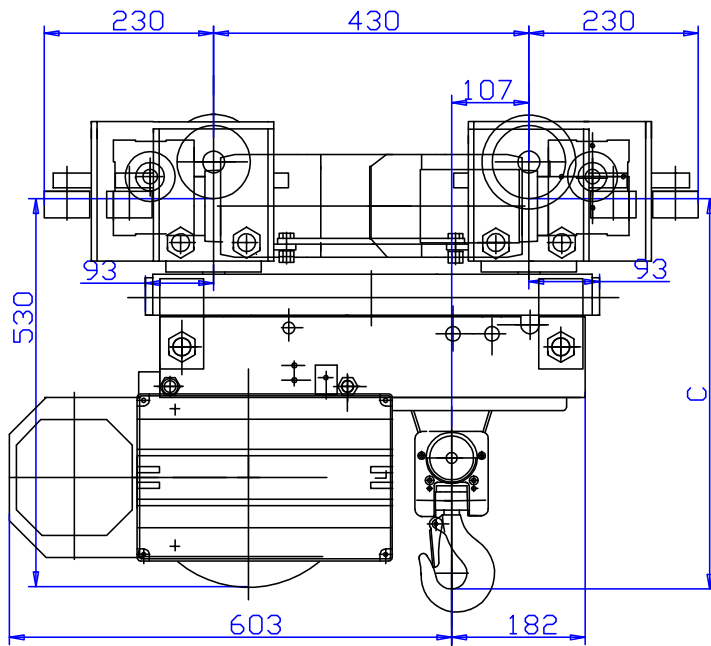
Minimum radius curve : 0.8 m
Rayon de courbure minimum : 0.8 m

100 < F < 300

Poids / Weight : 225 kg



Chariot boggies
Swivelling trolley



Fer mini: IPN140*66.

minimum track width : IPN 140x66

radius curve : 0.8 m

rayon de courbe : 0.8 m

type	C mm
BH202...	545
BH203...	595
BH204...	545