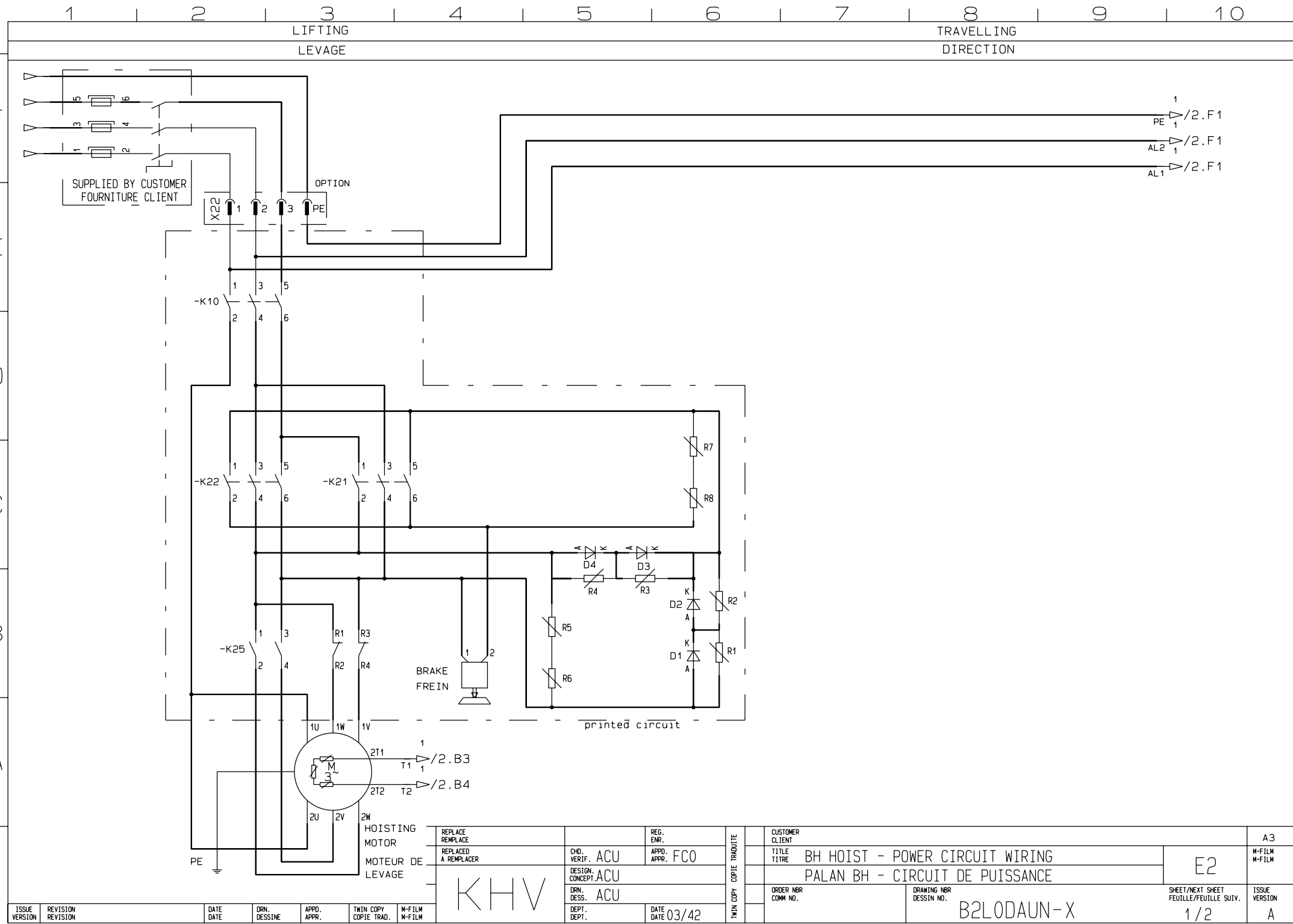


Ce document est la propriété exclusive de Levege Maintenance. Ce document ne doit pas être copié sans l'autorisation écrite de notre société ou de sa société mère. Les informations qu'il contient sont strictement confidentielles et ne doivent être utilisées que par les personnes autorisées à cet effet. Toute réimpression ou utilisation non autorisée sans la permission écrite de la société est formellement interdite. Toute violation de ces dispositions sera poursuivie.

This document is the absolute property of Levege Maintenance. This document must not be copied without the written permission of our company or its parent company. The information contained herein is confidential and must not be used for any unauthorized purpose. Contravention will be prosecuted.



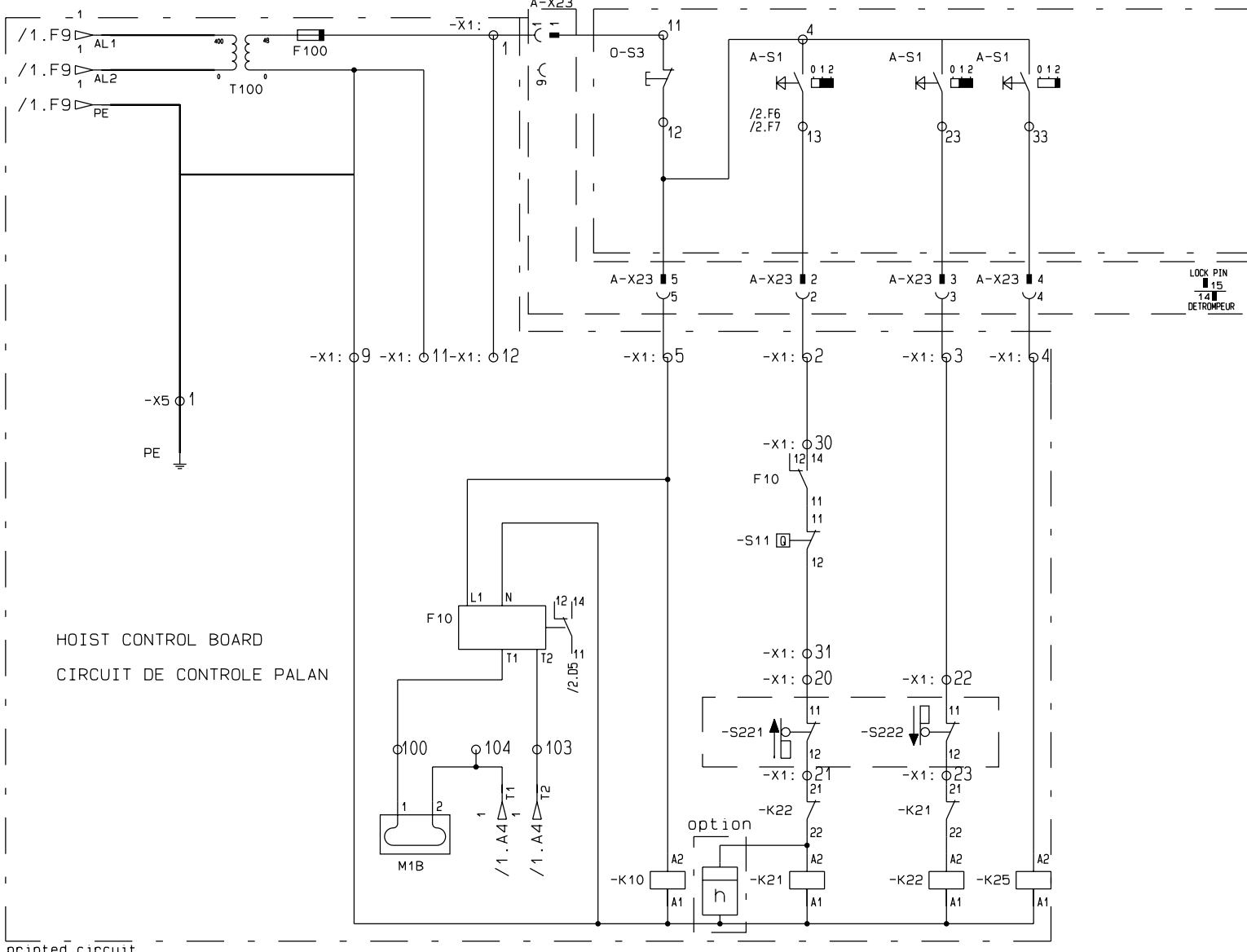
ISSUE VERSION	REVISION	DATE	DRN. DESSINE	APPD. APPR.	TWIN COPY COPIE TRAD.	M-FILM M-FILM
---------------	----------	------	--------------	-------------	-----------------------	---------------

REPLACE REPLACEMENT	REG. ENR.
REPLACED A REMPLACER	APPD. APPR: FCO
CHD. VERIF. ACU	DESIGN. CONCEPT ACU
DRN. DESS. ACU	DEPT. DEPT.
DATE 03/42	

KHV

CUSTOMER CLIENT	BH HOIST - POWER CIRCUIT WIRING		A3	
TITLE TITRE	PALAN BH - CIRCUIT DE PUISSANCE		M-FILM M-FILM	
ORDER NBR COMM NO.	DRAWING NBR DESSIN NO.	SHEET/NEXT SHEET FEUILLE/FEUILLE SUIV.		ISSUE VERSION
	B2LODAUN-X	E2		A
		1/2		

EMERGENCY STOP UP DOWN FAST
 ARRET URGENCE HAUT BAS GV



HOIST CONTROL BOARD
 CIRCUIT DE CONTROLE PALAN

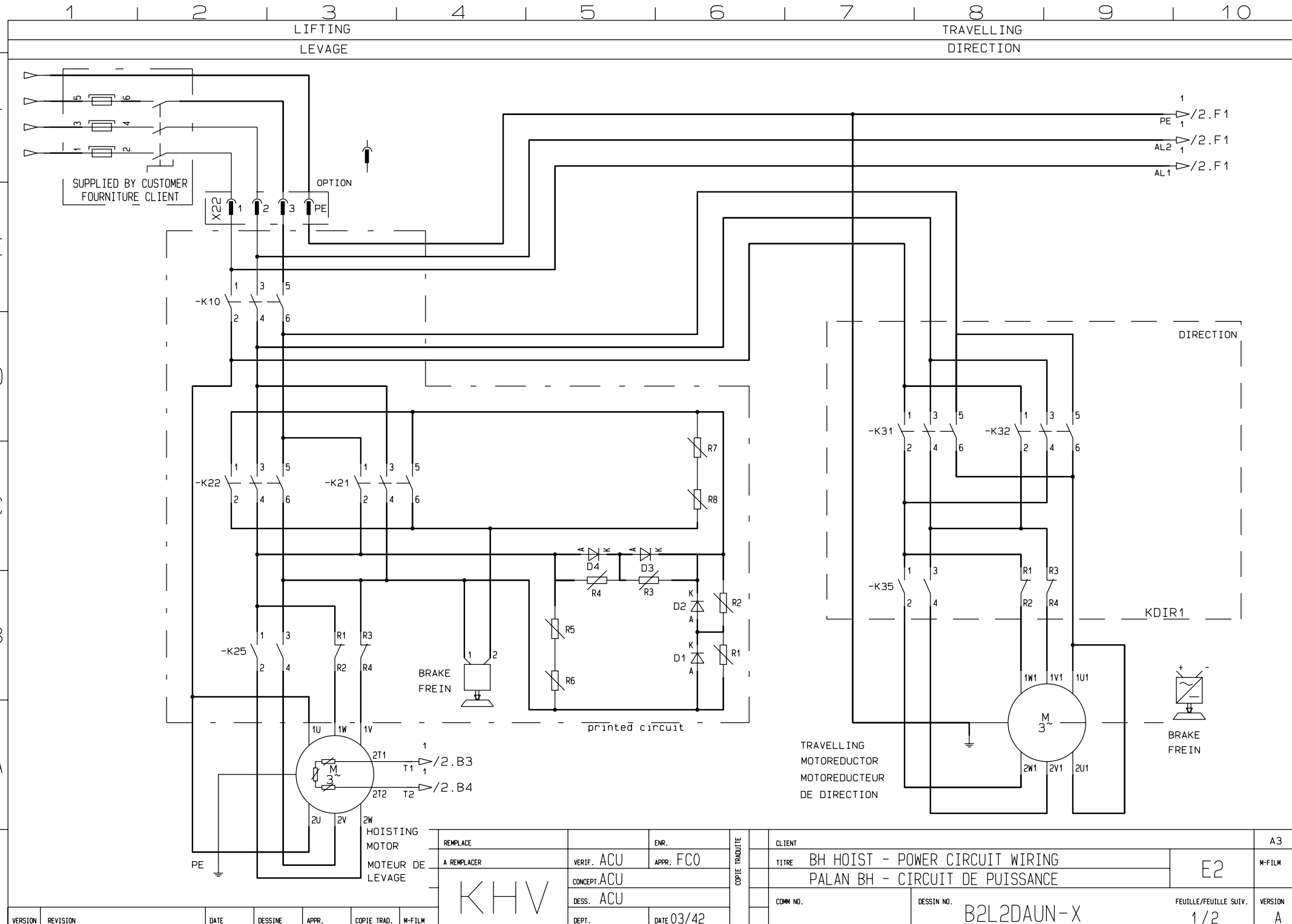
printed circuit

REPLACE REPLACE	REG. ENR.	CUSTOMER CLIENT	A3
REPLACED A REMPLACER	CHD. VERIF. ACU	TITLE TITRE	M-FILM M-FILM
KHV	DESIGN. CONCEPT ACU	BH HOIST - CONTROL CIRCUIT WIRING	E2
	DRN. DESS. ACU	PALAN BH - CIRCUIT DE COMMANDE - MAST	ISSUE VERSION
	DEPT. DEPT.	DATE 03/42	A
ISSUE VERSION	REVISION REVISION	DATE DATE	DRN. DESSINE
APPD. APPR.	TWIN COPY COPIE TRAD.	M-FILM M-FILM	APPD. APPR.
TWIN COPY COPIE TRADITE		ORDER NBR COMM NO.	DRAWING NBR DESSIN NO.
		B2LODAUN-	SHEET/NEXT SHEET FEUILLE/FEUILLE SUIV.
			2/2

This drawing is the property of the company and must be kept confidential. It is not to be distributed outside the company without the express written consent of the company. Toute cette notice est la propriété de la compagnie et doit être tenue confidentielle. Elle ne doit pas être distribuée à l'extérieur de la compagnie sans le consentement écrit de la compagnie.

Ce document est la propriété exclusive de Leveage Mouton. Ce document ne doit pas être copié sans l'autorisation écrite de notre société ou de sa société mère. Les informations au 11 (hors des cellules grises) sont réservées à nos clients et ne doivent pas être divulguées à d'autres fins que celles prévues. Tout contrevient s'expose à des poursuites.

This document is the absolute property of Leveage Mouton. This document must not be copied without the written permission of our company or its parent company. Information at 11 (outside of grey cells) is reserved for our clients and must not be used for any unauthorized purpose. Contravention will be prosecuted.

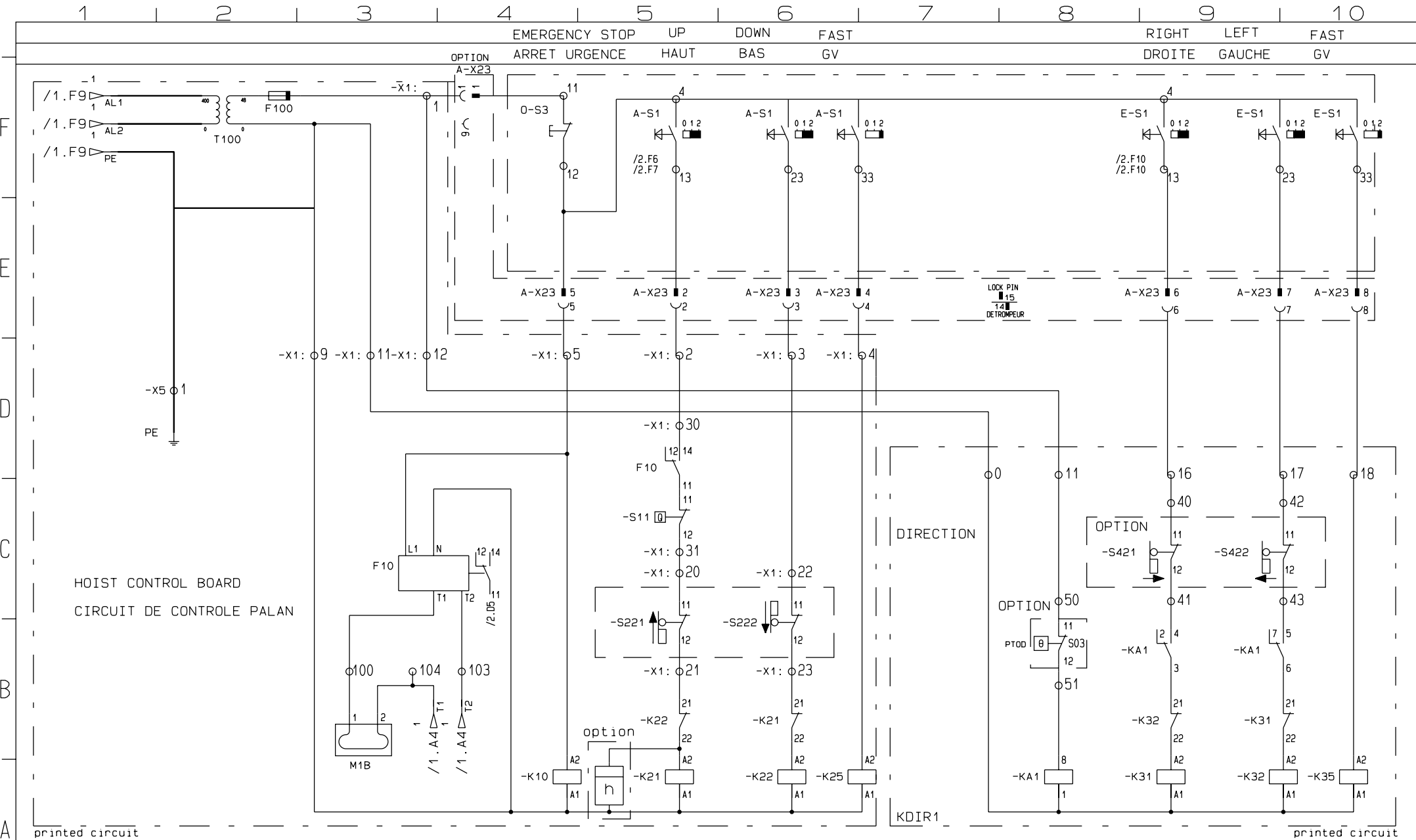


VERSION	REVISION	DATE	DESSINE	APPR.	COPIE TRAD.	M-FILM
---------	----------	------	---------	-------	-------------	--------

REPLACE	ENR.
A REMPLACER	APPR. FCO
CONCEPT. ACU	
DESS. ACU	
DEPT.	DATE 03/42

COPIE TRADUITE	CLIENT	A3	
	TITRE	BH HOIST - POWER CIRCUIT WIRING PALAN BH - CIRCUIT DE PUISSANCE	E2
COMM. NO.	DESSIN NO.	B2L2DAUN-X	FEUILLE/FEUILLE SUIV. 1/2
			VERSION A

This drawing is the property of the company and must be kept confidential. It is not to be distributed outside the company. The company is not responsible for any damage caused by the use of this drawing. The company is not responsible for any damage caused by the use of this drawing. The company is not responsible for any damage caused by the use of this drawing.

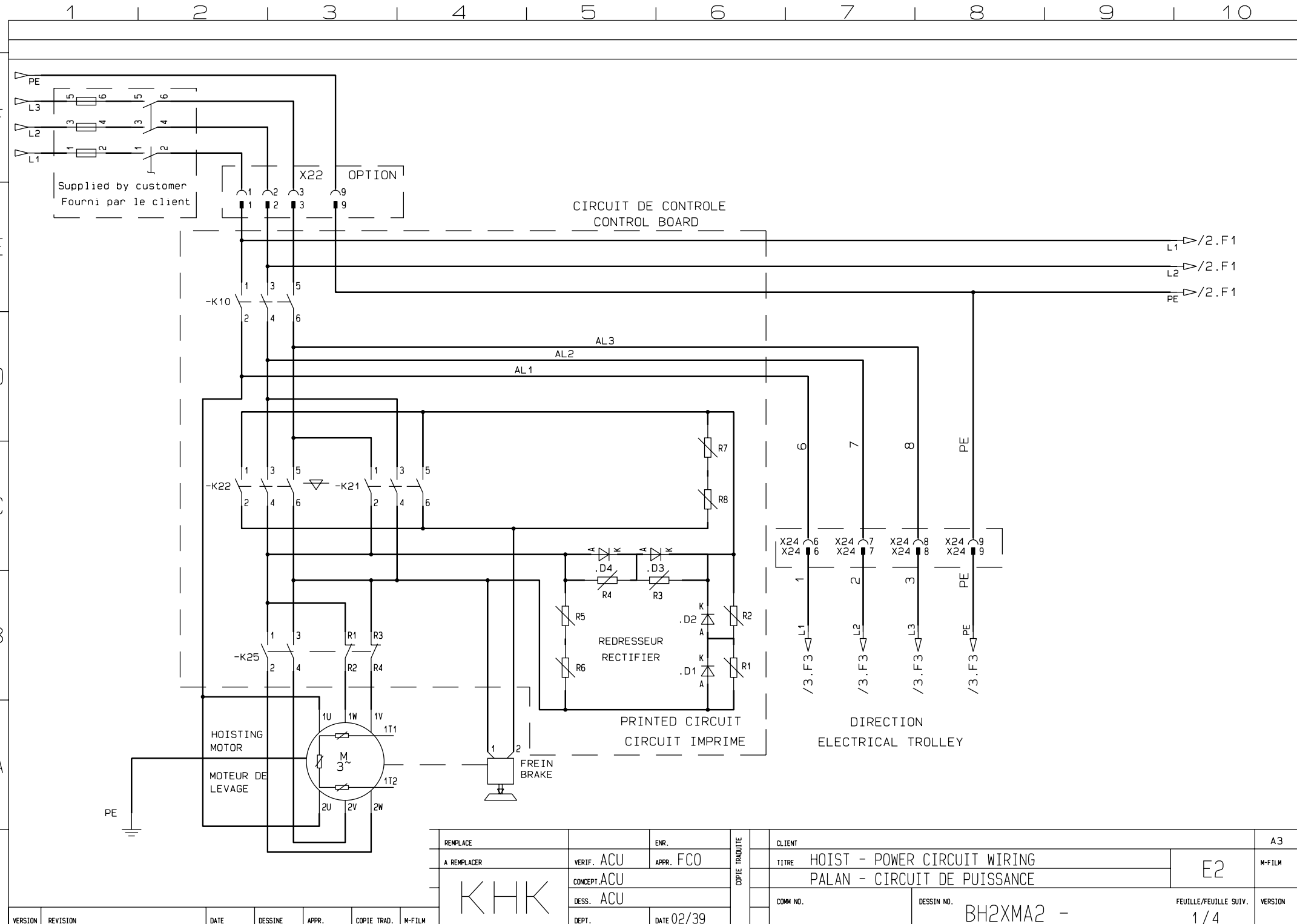


REPLACE		ENR.	CLIENT	A3
A REMPLACER	VERIF. ACU	APPR. FCO	TITRE BH HOIST - CONTROL CIRCUIT WIRING PALAN BH - CIRCUIT DE COMMANDE - MAST	M-FILM
KHV	CONCEPT. ACU		E2	VERSION
	DESS. ACU			
	DEPT.	DATE 03/42	COMM NO.	DESSIN NO. B2L2DAUN-

VERSION	REVISION	DATE	DESSINE	APPR.	COPIE TRAD.	M-FILM
---------	----------	------	---------	-------	-------------	--------

Ce document est la propriété exclusive de Lavage Mouton. Ce document ne doit pas être copié sans l'autorisation écrite de notre société ou de sa société mère. Les informations au 11 (hors des cellules grises) ne peuvent être utilisées à d'autres fins que celles prévues. Tout contrefaçon s'expose à des poursuites.

This document is the absolute property of Lavage Mouton. This document must not be copied without the written permission of our company or its parent company. Information at 11 (outside of grey cells) may only be used for its intended purpose. Contravention will be prosecuted.



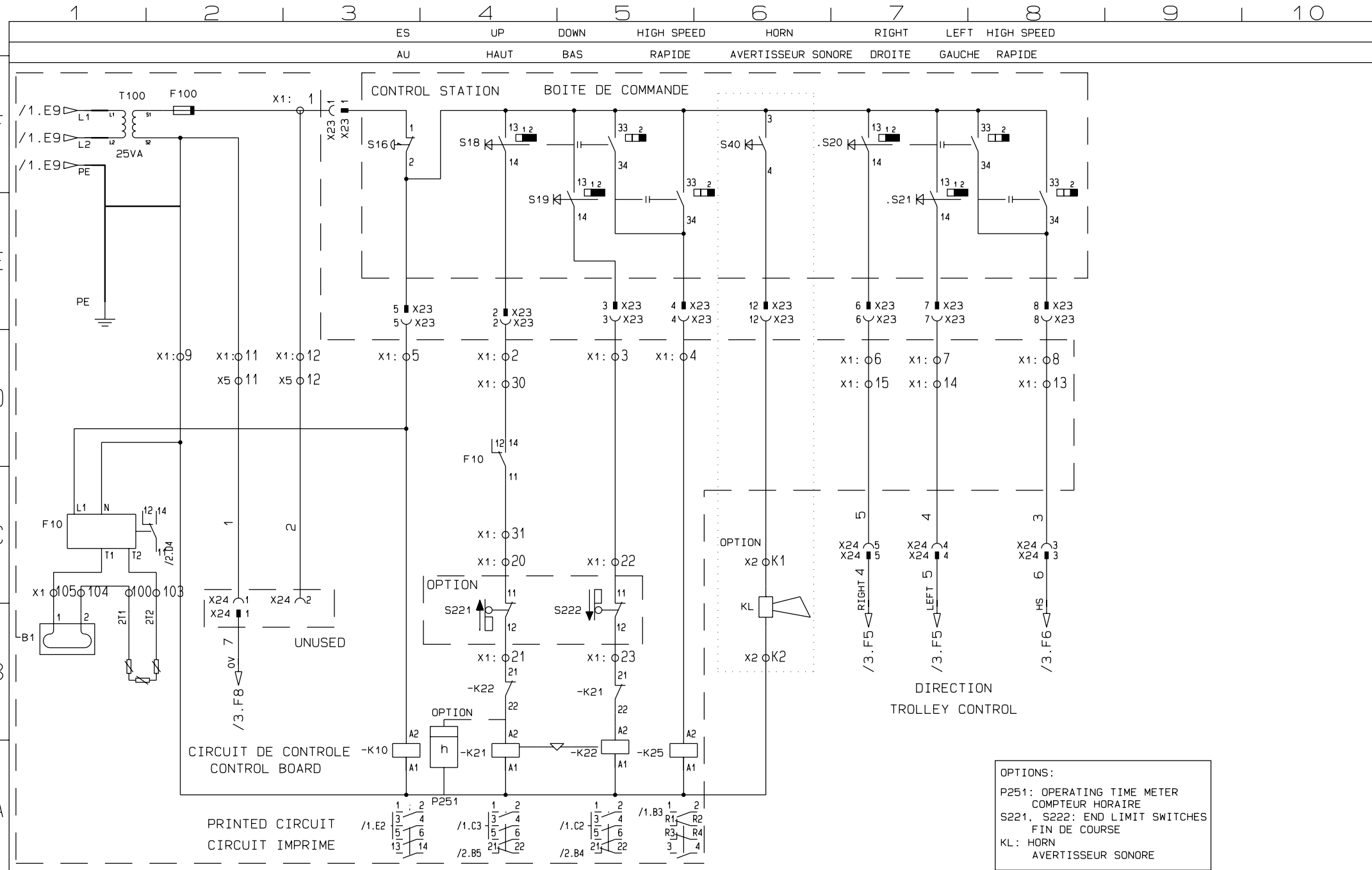
REPLACE	ENR.	COPIE TRADUITE
A REMPLACER	APPR. FCO	
KHK		
DESS. ACU	DATE 02/39	

CLIENT	A3
TITRE HOIST - POWER CIRCUIT WIRING PALAN - CIRCUIT DE PUISSANCE	E2
COMM NO.	FEUILLE/FEUILLE SUIV. 1/4
DESSIN NO. BH2XMA2 -	VERSION

VERSION	REVISION	DATE	DESSINE	APPR.	COPIE TRAD.	M-FILM
---------	----------	------	---------	-------	-------------	--------

Ce document est la propriété exclusive de Lavage Mémotion. Ce document ne doit pas être copié sans l'autorisation écrite de notre société ou de sa succursale. Les informations au 11 (11) sont réservées à nos clients. Toute réimpression ou utilisation non autorisée sans le consentement écrit de notre société est formellement interdite.

This document is the absolute property of Lavage Mémotion. This document must not be copied without the written permission of our company or its subsidiary. Information 11 (11) is reserved for our clients. Any reprinting or unauthorized use without the written consent of our company is expressly prohibited.

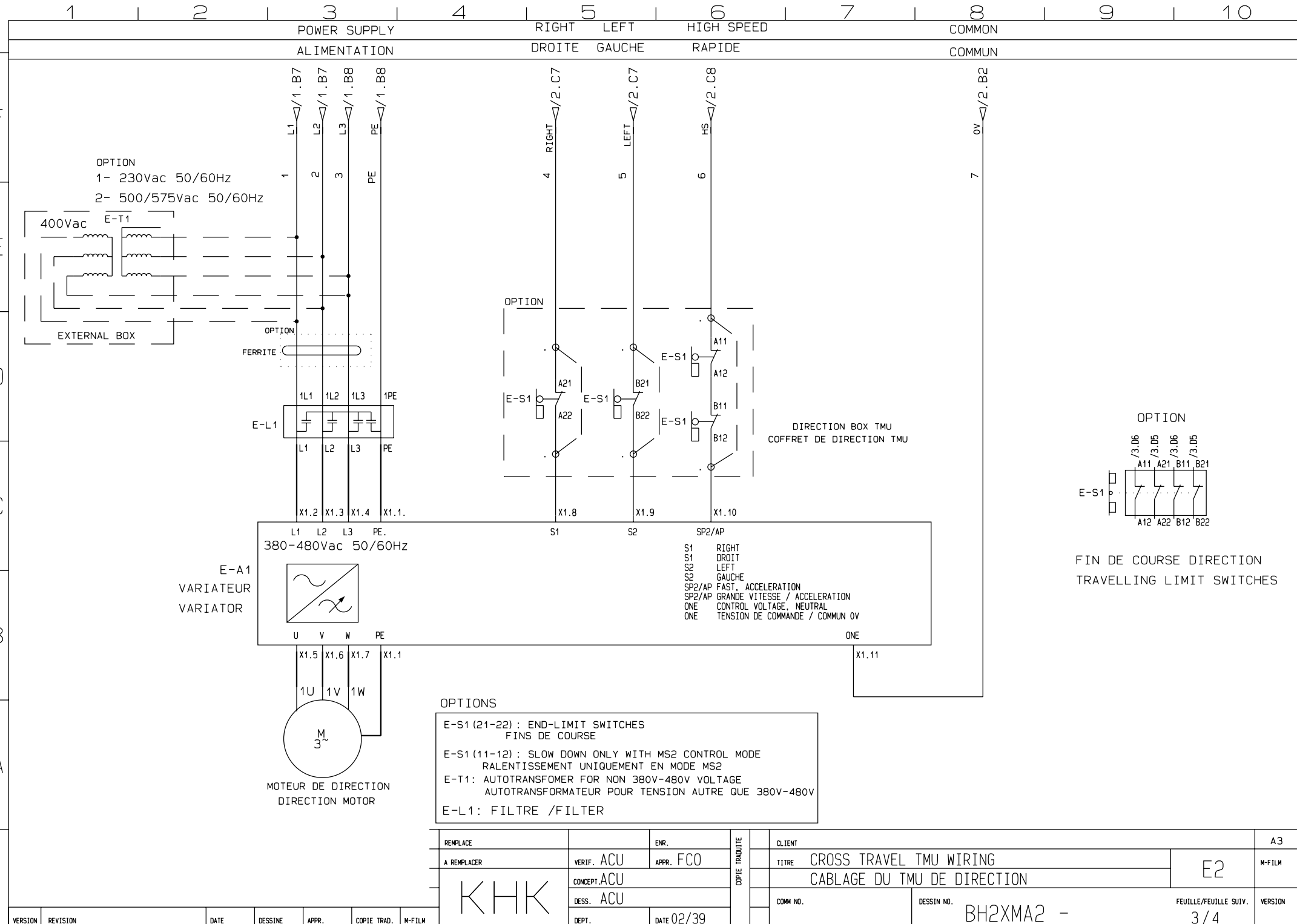


OPTIONS:
 P251: OPERATING TIME METER
 COMPTEUR HORAIRE
 S221, S222: END LIMIT SWITCHES
 FIN DE COURSE
 KL: HORN
 AVERTISSEUR SONORE

REPLACE	ENR.	CLIENT	A3							
A REMPLACER	APPR. FCO									
KHK	CONCEPT ACU	TITRE	E2							
	DESS. ACU	HOIST - CONTROL CIRCUIT WIRING PALAN - CIRCUIT DE COMMANDE								
	DEPT.	DATE 02/39	COMM NO.	M-FILM						
VERSION	REVISION	DATE	DESSINE	APPR.	COPIE TRAD.	M-FILM	DESSIN NO.	BH2XMA2 -	FEUILLE/FEUILLE SUIV.	VERSION
								2 / 4		

Ce document est la propriété exclusive de Lavage Mémotion. Ce document ne doit pas être copié sans l'autorisation écrite de notre société ou de sa société mère. Les informations au 11 (sur les cellules gravées) sont réservées à nos clients et ne doivent pas être utilisées à d'autres fins que celles prévues. Tout contrefaçon s'expose à des poursuites.

This document is the absolute property of Lavage Mémotion. This document must not be copied without the written permission of our company or its parent company. Information at 11 (on the engraved cells) is reserved for our clients and must not be used for any unauthorized purpose. Contention will be prosecuted.



OPTIONS

E-S1 (21-22) : END-LIMIT SWITCHES
 FINS DE COURSE

E-S1 (11-12) : SLOW DOWN ONLY WITH MS2 CONTROL MODE
 RALENTISSEMENT UNIQUEMENT EN MODE MS2

E-T1: AUTOTRANSFORMER FOR NON 380V-480V VOLTAGE
 AUTOTRANSFORMATEUR POUR TENSION AUTRE QUE 380V-480V

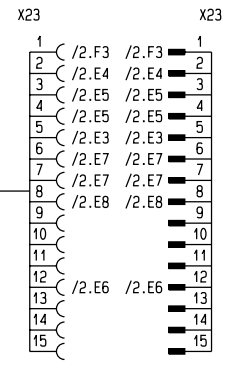
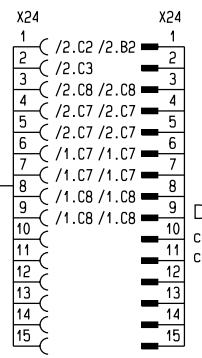
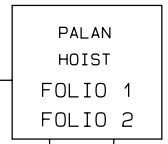
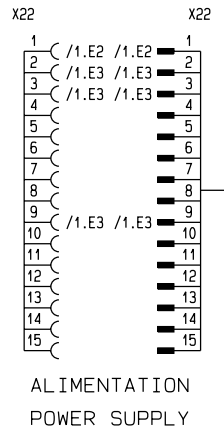
E-L1: FILTRE /FILTER

REPLACE	ENR.	CLIENT	A3
A REMPLACER	VERIF. ACU APPR. FCO	TITRE CROSS TRAVEL TMU WIRING CABLAGE DU TMU DE DIRECTION	E2 M-FILM
KHK	CONCEPT ACU	COMM NO.	FEUILLE/FEUILLE SUIV. VERSION
	DESS. ACU		
DEPT.	DATE 02/39	DESSIN NO. BH2XMA2 -	3 / 4

VERSION	REVISION	DATE	DESSINE	APPR.	COPIE TRAD.	M-FILM
---------	----------	------	---------	-------	-------------	--------

Ce document est la propriété exclusive de Lavage Maintenance. Ce document ne doit pas être copié sans l'autorisation écrite de notre société ou de sa société mère. Les informations au 11 (11) de ce document ne doivent pas être utilisées à d'autres fins que celles prévues. Tout contrefaçon s'expose à des poursuites.

This document is the absolute property of Lavage Maintenance. This document must not be copied without the written permission of our company or our parent company. The information at 11 (11) of this document should not be used for any unauthorized purpose. Contention will be prosecuted.



REPLACE	ENR.	COPIE TRADUITE	CLIENT	A3				
A REMPLACER	VERIF. ACU APPR. FCO		TITRE C05 HOIST CUBICLE WIRING CABLAGE DU COFFRET DU PALAN C05	E2 M-FILM				
KHK	CONCEPT. ACU	COMM. NO.	DESSIN NO. BH2XMA2 -	FEUILLE/FEUILLE SUIV. 4/4				
	DESS. ACU				VERSION			
VERSION	REVISION	DATE	DESSINE	APPR.	COPIE TRAD.	M-FILM	DEPT.	DATE 02/39